

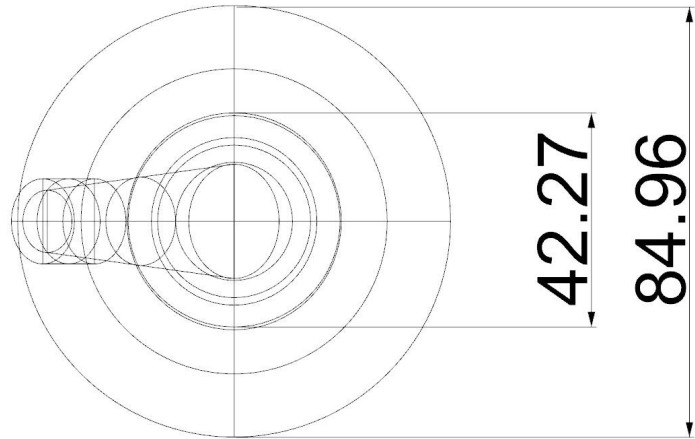
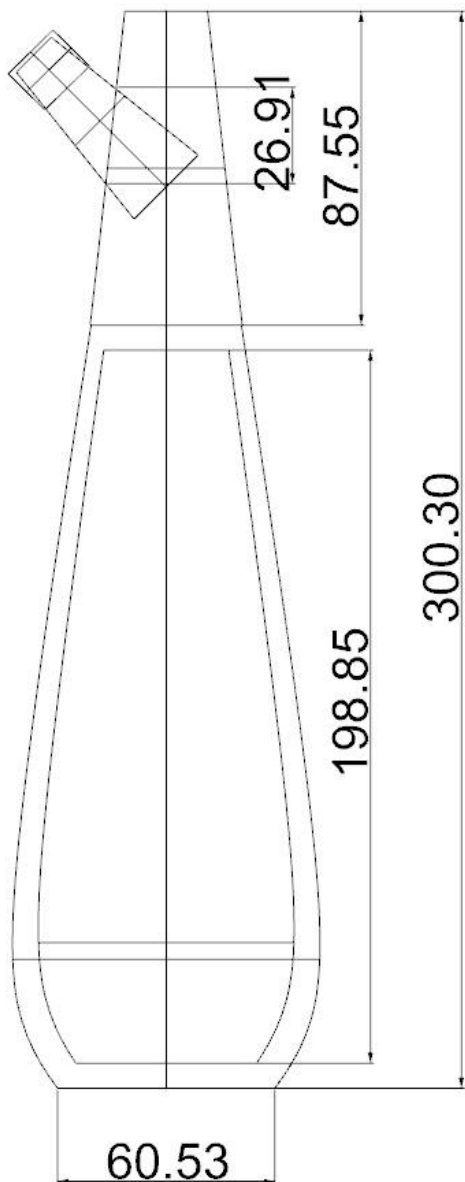
OLIVA

Oliva é a harmonia existente entre o produto final – o azeite, e a sua origem, a oliveira. A oliveira é nativa da parte oriental do mar Mediterrâneo e do extremo sul do mar Cáspio. O seu nome provém do latim oliva. Foi no final do período neolítico que os homens aprenderam a extrair o azeite dos seus frutos – as azeitonas. O óleo era usado como unguento, combustível e também na alimentação, e por todas estas utilidades, tornou-se uma árvore venerada por diversos povos, que associavam esta árvore à força e à vida.



É daí que nasce a Oliva, uma garrafa que tenciona valorizar a oliveira, com ênfase na sua tampa. Tal como a árvore tem um tronco, a tampa desta garrafa presta-lhe homenagem, criando uma goteira por onde verte o azeite, que permite duas saídas de azeite por diferentes orifícios, um maior para os cozinhados e um mais pequeno que possibilita o controle sobre a quantidade.

É um produto direcionado a um público jovem-adulto de alma verdadeiramente mediterrânica que valoriza a essência do azeite e o contacto direto com qualidade.



O negro baixo e gradiente que envolve toda a garrafa serve para representar a densidade e intensidade do ouro líquido. Este produto visa criar uma ligação ainda mais forte entre estes dois elementos (o azeite e a oliveira), que por si só já se completam.